

# Канальные вентиляторы InlineVent®, ø 280 мм С загнутыми вперед лопатками. Для прямоугольных каналов 60 x 30 см



Центробежный канальный вентилятор с загнутыми вперед лопатками крыльчатки. Имеет откидной блок двигатель/крыльчатка.

- Малошумные барабанные крыльчатки в оптимизированном спиралевидном корпусе, обеспечивающие высокое давление перемещаемого воздуха.
- Компактная и плоская конструкция, дающая возможность разнообразного применения в промышленности.

## ■ Описание

### □ Корпус

С обеих сторон со стандартным фланцевым соединением для каналов, из оцинкованной листовой стали, компактная конструкция

- Отличается удобством в обслуживании (чистке) благодаря откидному блоку двигатель/крыльчатка.

### □ Крыльчатка

Барабанная крыльчатка из оцинкованной стали с загнутыми вперед лопатками, высокий КПД, низкий уровень шума, аэродинамически оптимизированный спиральный корпус; впуск через сопло.

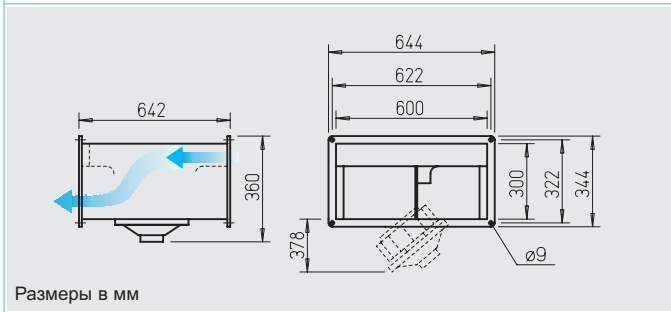
### □ Привод

Посредством не требующего обслуживания двигателя с внешним ротором, на который посажена крыльчатка. Закрытая конструкция, IP 44. Обмотка с пропиткой, защищающей от проникновения влаги. Комплектуется шарикоподшипниками, не генерирует радиопомех. Привод динамически сбалансирован и укомплектован эластичным креплением, обеспечивающим отсутствие вибраций и низкий уровень шума.

### □ Подключение к электросети

Клемная коробка (IP 55 в типах 3~, или IP 44 в типах 1~, IP 65 во взрывозащищенных типах), размещенная на корпусе устройства.

## Серия KV..



Размеры в мм

### □ Защита двигателя

При помощи встроенных термодатчиков, подключаемых к автомату защиты двигателя.

### □ Регулирование мощности

Посредством ограничения напряжения при помощи 5-ступенчатого трансформатора или электронного регулятора (плавно). Мощность при соответствующем напряжении приведена на графиках

### □ Шум

Над графиками приведены суммарный уровень и спектр для:

- Мощности звука излучения через корпус.
- Мощности звука со стороны выпуска.
- Мощности звука со стороны выпуска. Кроме того на графиках приводится уровень звуковой мощности на входе при регулирующем

напряжении. В таблице типов дополнительно приведено:

- Излучение через корпус как уровень звукового давления на расстоянии 4 м (в условиях свободного звукового поля).

### □ Монтаж

Возможен в любом положении. При монтаже необходимо учитывать откидывающийся блок двигателя/крыльчатки.

### □ Взрывозащищенное исполнение

Термическая защита двигателя при помощи встроенных позисторов, подключаемых к автомату защиты MSA. Допускается использование устройств регулирования скорости вращения, при чем минимальное напряжение не должно быть ниже 100 В.

## ■ Указание

Таблица выбора	266
Техническое описание	267
Указания по проектированию	12
Модульная система	264

## ■ Комплектующие Стр.

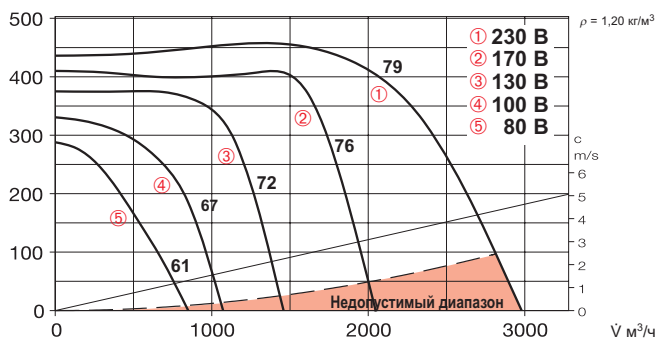
Обратные клапаны и защитные решетки	298, 345
Фильтры, калориферы и шумоглушители	299
Системы регулирования температуры калорифера	305, 310
Регуляторы скорости вращения и автоматы защиты двигателя	381

Тип	№	Расход, свободный выпуск V м³/ч	Номин. скорость вращения об/мин	Шум, излучение через корпус дБ(A), 4 м	Потребляемая мощность кВт	A	Подключение согласно схеме №	Макс. температура рабочей среды		Вес кг	Регулятор скорости вращения, 5-ступенч. Без автомата защиты двигателя		С автоматом защиты двигателя		Автомат защиты двигателя, подключаемый к встроен. термодатчикам	
								Номин. напр.	Регулир.		Тип	№	Тип	№	Тип	№
Переменный ток, 230 В, 50 гц, конденсаторный двигатель, степень защиты IP 44																
KVV 280/6/60/30 <sup>1)</sup>	5703	2300	750	37	0,53	2,4	536.1	60	50	30	TSW 3,0	1496	MWS 3,0	1948	MW	1579
KVV 280/4/60/30	5745	2800	1090	44	1,13	5,3	536.1	70	70	32	TSW 7,5	1596	MWS 7,5	1950	MW	1579
Двигатель трехфазного тока, 230/400 В, 50 гц, степень защиты IP 44																
KVD 280/6/60/30	5683	2200	810	35	0,43	1,4/0,78	860	60	55	30	TSD 1,5	1501	RDS 1	1314	MD	5849
KVD 280/4/60/30	5684	3950	1300	45	1,67	5,4/3,1	860	65	60	32	TSD 5,5	1503	RDS 7	1578	MD	5849
Взрывозащищенный Ex e II, температурный класс T1 – T3, 3~, 230/400 В, 50 гц, степень защиты IP 44																
KVD 280/4/60/30 Ex	6812	3450	1340	47	1,45	5,0/2,9	899	40	40	34	TSD 5,5	1503	—	—	MSA	1289

<sup>1)</sup> Данный тип имеет специфические характеристики, доступные под заказ.

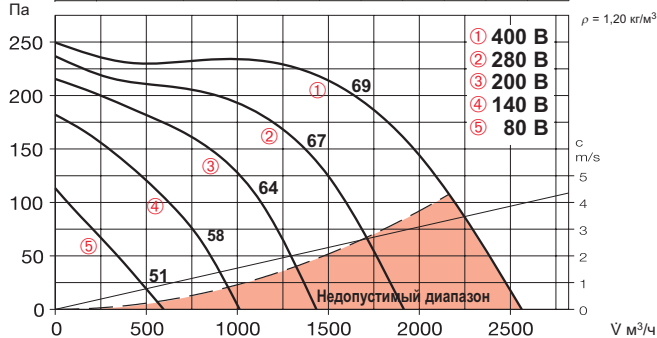
### KVV 280/4/60/30

Частота	Гц	Общ.	125	250	500	1к	2к	4к	8к
LWA Излучение	дБ(А)	64	55	57	56	59	55	54	49
LWA Впуск	дБ(А)	79	70	71	65	72	72	70	65
LWA Выпуск	дБ(А)	82	69	72	73	76	75	75	69



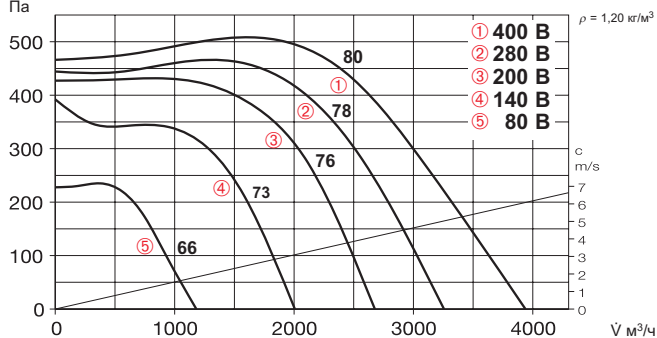
### KVD 280/6/60/30

Частота	Гц	Общ.	125	250	500	1к	2к	4к	8к
LWA Излучение	дБ(А)	55	46	49	51	48	44	41	37
LWA Впуск	дБ(А)	69	58	63	58	61	60	60	52
LWA Выпуск	дБ(А)	72	59	62	66	65	65	65	57



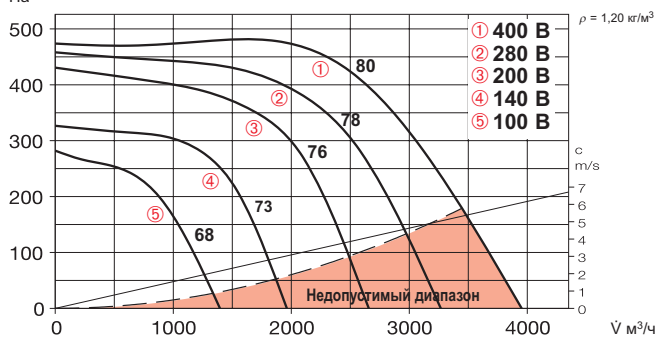
### KVD 280/4/60/30

Частота	Гц	Общ.	125	250	500	1к	2к	4к	8к
LWA Излучение	дБ(А)	65	56	58	57	60	57	55	50
LWA Впуск	дБ(А)	80	70	72	67	73	74	72	67
LWA Выпуск	дБ(А)	85	69	73	75	79	78	78	73



### KVD 280/4/60/30 Ex

Частота	Гц	Общ.	125	250	500	1к	2к	4к	8к
LWA Излучение	дБ(А)	67	54	59	58	63	60	57	52
LWA Впуск	дБ(А)	78	71	70	65	72	70	69	64
LWA Выпуск	дБ(А)	86	70	75	75	80	80	79	74



### Комплектующие

**Внешний обратный клапан**  
**Тип VK 60/30** № 0877  
 Гравитационный клапан из пластика светло-серого цвета.

**Внешняя защитная решетка**  
**Тип WSG 60/30** № 0112  
 Прочная конструкция из штампованных алюминиевых анодированных профилей.

**Жалюзийный клапан для установки в канал**  
**Тип JVK 60/30** № 6913  
 Рамный корпус с фланцами с обеих сторон, серводвигатель расположен вне воздушного потока. Электропривод см. STM, комплектующие.

**Фасонный элемент**  
**Тип FSK 60/30** № 0834  
 Экономичный монтаж прямоугольных канальных вентиляторов в систему круглых воздуховодов ø 315 мм.

**Гибкая вставка**  
**Тип VS 60/30** № 5697  
 Гибкий соединительный элемент с фланцами с обеих сторон.  
 – для взрывозащищенных версий  
**Тип VS 60/30 Ex** № 0267

**Контрфланец**  
**Тип GF 60/30** № 6922  
 Фланцевая рамка из оцинкованной листовой стали, используемая для присоединения к каналу.

**Канальный шумоглушитель**  
**Тип KSD 60/30-35** № 8730  
 Установка в канал со стороны впуска и выпуска.

**Канальный воздушный фильтр**  
**Тип KLF 60/30-35 G4** № 8722  
**Тип KLF 60/30-35 F7** № 8646  
 Карманный фильтр большой площади. Оцинкованный стальной корпус с фланцами с обеих сторон.

**Электрокалорифер**  
**Тип EHR-K 15/60/30-35** № 8706  
 Закрытые трубчатые нагревательные элементы в оцинкованном стальном корпусе с фланцами с обеих сторон.

**Система регулирования температуры электрокалорифера**  
**Тип EHSD 16** № 5003

**Водяной калорифер**  
**Тип WHR 2/60/30-35** № 8786  
**Тип WHR 4/60/30-35** № 8787  
 Для монтажа в канал.

**Система регулирования температуры водяного калорифера**  
**Тип WHS 2200<sup>1)</sup>** № 8816

<sup>1)</sup> В типе WHR 4/60/30-35 тепловая мощность снижена до 2200 л/ч.

